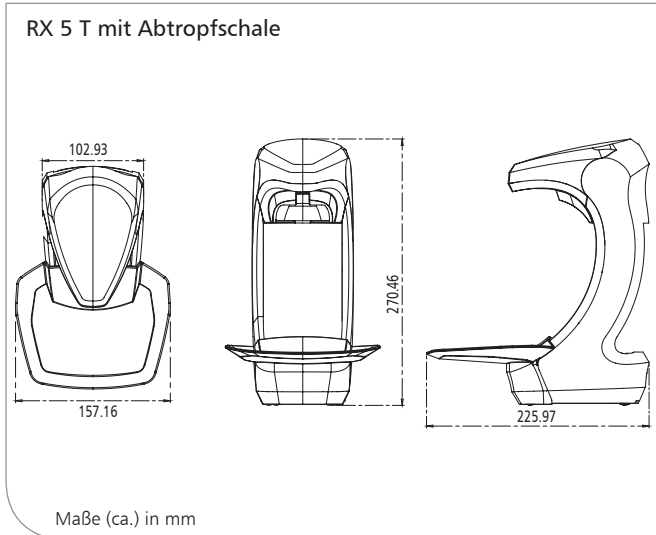


RX 5 T mit anklickbarer Abtropfschale

Seifen-/Desinfektionsmittelspender für Einwegflaschen, sowie Nachfüllbehälter und Hygienepackage, berührungslos, mit Abtropfschale, Kunststoff, 500 ml, optional mit Rückwand



Produkteigenschaften

- ▶ Spender zur Dosierung von Handdesinfektionsmitteln und -seifen
- ▶ Für 500 ml Euroflaschen
- ▶ Anzahl der Hübe pro Aktivierung einstellbar (1 – 3x)
- ▶ Monatelange Batterielaufzeit
- ▶ Hygienisch glatte und leicht abwischbare Oberflächen
- ▶ Freistehend oder zur Wandmontage
- ▶ mit Abtropfschale
- ▶ optional erhältlicher Standfuß (Art-Nr. 1422671) für freie Aufstellung z.B. in Eingangsbereichen

Wissenswertes

Referenzen:

- ▶ Kongresszentren, Messen, Flughäfen, Bahnhöfe, Gastronomie, Alten-/Pflegeheime, Krankenhäuser, Labors, Großküchen, Lebensmittelverarbeitung, Einkaufszentren, Hotels, Schulen, Kindergärten, Sportstätten, Verwaltungen

Einsatzbeispiele:

- ▶ Durchgangsbereiche, Eingangsbereiche, Waschräume, Toiletten, Bäder, Pflege- und Untersuchungsräume, Küchen

Technische Daten

Gehäuse:	Kunststoff
Behälter:	Kunststoff
Dosierpumpen:	recyclbare DHP Einwegpumpe aus Kunststoff oder mit langlebiger Kunststoffpumpe
Dosierung:	1,0 ml/Hub oder 1,5 ml/Hub (je nach Variante)
Batterien:	4 LR 14
Gewicht:	mit Batterien: 0,930 kg, ohne Batterien: 0,653 kg
Wandhalter:	Kunststoff abschließbar (nur bei Spender für Wandmontage enthalten)
Wandmontage:	Wandmontage mit 3 Schrauben und Dübeln

Ausschreibungstexte - Siehe Rückseite

RX 5 T mit Abtropfschale/0220/1.1

Technische Änderungen vorbehalten.
Vor Einsatz neuer Füllgüter sind Tests erforderlich!



Ophardt Hygiene-Technik GmbH + Co. KG

Lindenau 27 | 47661 Issum | Germany

Tel.: +49 (0) 28 35 18-10 | Fax +49 (0) 28 35 18-77

planer@ophardt.com | www.ophardt.com

RX 5 T mit anklickbarer Abtropfschale

Seifen-/Desinfektionsmittelspender für Einwegflaschen, sowie Nachfüllbehälter und Hygienepackage, berührungslos, mit Abtropfschale, Kunststoff, 500 ml, optional mit Rückwand



Ausschreibungstexte

... Stück **RX 5 T DHP (Tisch-Spender mit 1,5 ml/Hub) mit weißer Abtropfschale Art.-Nr. 4402285**
Seifen-/Desinfektionsmittelspender, auch geeignet für Alcogel und fließfähige Lotionen, 500 ml, berührungslose Bedienung, geeignet für Standard-Einwegflaschen, Nachfüllbehälter und für Hygienepackage (DGKH-Empfehlung), Gehäuse aus robustem Kunststoff, weiß, frei stehendes Tischgerät, inkl. 4 Stck. Alkaline C-Batterien, mit frontseitig wechselbarer DHP-Einwegpumpe, inkl. anklickbarer Abtropfschale, Hubmenge 1,5 ml, Anzahl der Hübe pro Aktivierung einstellbar (1 – 3x)
Abmessung (B x H x T) 157 x 270 x 226 mm

... Stück **RX 5 T (Tisch-Spender mit 1,5 ml/Hub) mit weißer Abtropfschale Art.-Nr. 4402236**
Seifen-/Desinfektionsmittelspender, auch geeignet für Alcogel und fließfähige Lotionen, 500 ml, berührungslose Bedienung, geeignet für Standard-Einwegflaschen, Nachfüllbehälter und für Hygienepackage (DGKH-Empfehlung), Gehäuse aus robustem Kunststoff, weiß, frei stehendes Tischgerät, inkl. Leerflasche und 4 Stck. Alkaline C-Batterien, mit frontseitig wechselbarer Kunststoffpumpe, inkl. anklickbarer Abtropfschale, Hubmenge 1,5 ml, Anzahl der Hübe pro Aktivierung einstellbar (1 – 3x)
Abmessung (B x H x T) 157 x 270 x 226 mm

... Stück **RX 5 T DHP (Tisch-Spender mit 1,0 ml/Hub) mit weißer Abtropfschale Art.-Nr. 4402289**
Seifen-/Desinfektionsmittelspender, auch geeignet für Alcogel und fließfähige Lotionen, 500 ml, berührungslose Bedienung, geeignet für Standard-Einwegflaschen, Nachfüllbehälter und für Hygienepackage (DGKH-Empfehlung), Gehäuse aus robustem Kunststoff, weiß, frei stehendes Tischgerät, inkl. 4 Stck. Alkaline C-Batterien, mit frontseitig wechselbarer DHP-Einwegpumpe, inkl. anklickbarer Abtropfschale, Hubmenge 1,0 ml, Anzahl der Hübe pro Aktivierung einstellbar (1 – 3x)
Abmessung (B x H x T) 157 x 270 x 226 mm

... Stück **RX 5 T (Tisch-Spender mit 1,0 ml/Hub) mit weißer Abtropfschale Art.-Nr. 4402232**
Seifen-/Desinfektionsmittelspender, auch geeignet für Alcogel und fließfähige Lotionen, 500 ml, berührungslose Bedienung, geeignet für Standard-Einwegflaschen, Nachfüllbehälter und für Hygienepackage (DGKH-Empfehlung), Gehäuse aus robustem Kunststoff, weiß, frei stehendes Tischgerät, inkl. Leerflasche und 4 Stck. Alkaline C-Batterien, mit frontseitig wechselbarer Kunststoffpumpe, inkl. anklickbarer Abtropfschale, Hubmenge 1,0 ml, Anzahl der Hübe pro Aktivierung einstellbar (1 – 3x)
Abmessung (B x H x T) 157 x 270 x 226 mm

RX 5 T DHP (Wand-Spender mit 1,5 ml/Hub) mit weißer Abtropfschale Art.-Nr. 4402283
Seifen-/Desinfektionsmittelspender, auch geeignet für Alcogel und fließfähige Lotionen, 500 ml, berührungslose Bedienung, geeignet für Standard-Einwegflaschen, Nachfüllbehälter und für Hygienepackage (DGKH-Empfehlung), Gehäuse aus robustem Kunststoff, weiß, Wandhalterung mit abschließbarem Adapter, inkl. 4 Stck. Alkaline C-Batterien, mit frontseitig wechselbarer DHP-Einwegpumpe, inkl. anklickbarer Abtropfschale, Hubmenge 1,5 ml, Anzahl der Hübe pro Aktivierung einstellbar (1 – 3x)
Abmessung (B x H x T) 157 x 270 x 242 mm

RX 5 T (Wand-Spender mit 1,5 ml/Hub) mit weißer Abtropfschale Art.-Nr. 4402237
Seifen-/Desinfektionsmittelspender, auch geeignet für Alcogel und fließfähige Lotionen, 500 ml, berührungslose Bedienung, geeignet für Standard-Einwegflaschen, Nachfüllbehälter und für Hygienepackage (DGKH-Empfehlung), Gehäuse aus robustem Kunststoff, weiß, Wandhalterung mit abschließbarem Adapter, inkl. Leerflasche und 4 Stck. Alkaline C-Batterien, mit frontseitig wechselbarer Kunststoffpumpe, inkl. anklickbarer Abtropfschale, Hubmenge 1,5 ml, Anzahl der Hübe pro Aktivierung einstellbar (1 – 3x)
Abmessung (B x H x T) 157 x 270 x 242 mm

RX 5 T DHP (Wand-Spender mit 1,0 ml/Hub) mit weißer Abtropfschale Art.-Nr. 4402287
Seifen-/Desinfektionsmittelspender, auch geeignet für Alcogel und fließfähige Lotionen, 500 ml, berührungslose Bedienung, geeignet für Standard-Einwegflaschen, Nachfüllbehälter und für Hygienepackage (DGKH-Empfehlung), Gehäuse aus robustem Kunststoff, weiß, Wandhalterung mit abschließbarem Adapter, inkl. 4 Stck. Alkaline C-Batterien, mit frontseitig wechselbarer DHP-Einwegpumpe, inkl. anklickbarer Abtropfschale, Hubmenge 1,0 ml, Anzahl der Hübe pro Aktivierung einstellbar (1 – 3x)
Abmessung (B x H x T) 157 x 270 x 242 mm

RX 5 T (Wand-Spender mit 1,0 ml/Hub) mit weißer Abtropfschale Art.-Nr. 4402235
Seifen-/Desinfektionsmittelspender, auch geeignet für Alcogel und fließfähige Lotionen, 500 ml, berührungslose Bedienung, geeignet für Standard-Einwegflaschen, Nachfüllbehälter und für Hygienepackage (DGKH-Empfehlung), Gehäuse aus robustem Kunststoff, weiß, Wandhalterung mit abschließbarem Adapter, inkl. Leerflasche und 4 Stck. Alkaline C-Batterien, mit frontseitig wechselbarer Kunststoffpumpe, inkl. anklickbarer Abtropfschale, Hubmenge 1,0 ml, Anzahl der Hübe pro Aktivierung einstellbar (1 – 3x)
Abmessung (B x H x T) 157 x 270 x 242 mm

Hersteller:

OPHARDT HYGIENE-TECHNIK GmbH + Co. KG